



ReVision NET

SISTEMA DI VISIONE



- ✓ Area visiva 350x296 mm
- ✓ Zoom near-losless 16X
- ✓ Acquisizione fino a 1200 m/min
- ✓ Acquisizione fino a 4fps
- ✓ Movimentazione manuale o motorizzata
- ✓ Monitor touch screen Full HD
- ✓ Sistema multi-camera
- ✓ Semplicità di installazione
- ✓ Facilità di calibrazione e utilizzo
- ✓ Assistenza remota

ReVision NET è il nuovo sistema di visione Re S.p.A. completamente integrato per il controllo Real Time della stampa.

Un sistema di visione affidabile permette di ridurre gli scarti di produzione, aumentare la qualità della stampa e diminuzione del tempo di messa in lavorazione, elemento fondamentale specie nel caso di piccole tirature.

ReVision NET è in grado di acquisire l'immagine fino a 4 fps in modo da riprodurla ad elevata definizione e con colori brillanti e reali anche a velocità elevate fino a 1200 m/min.

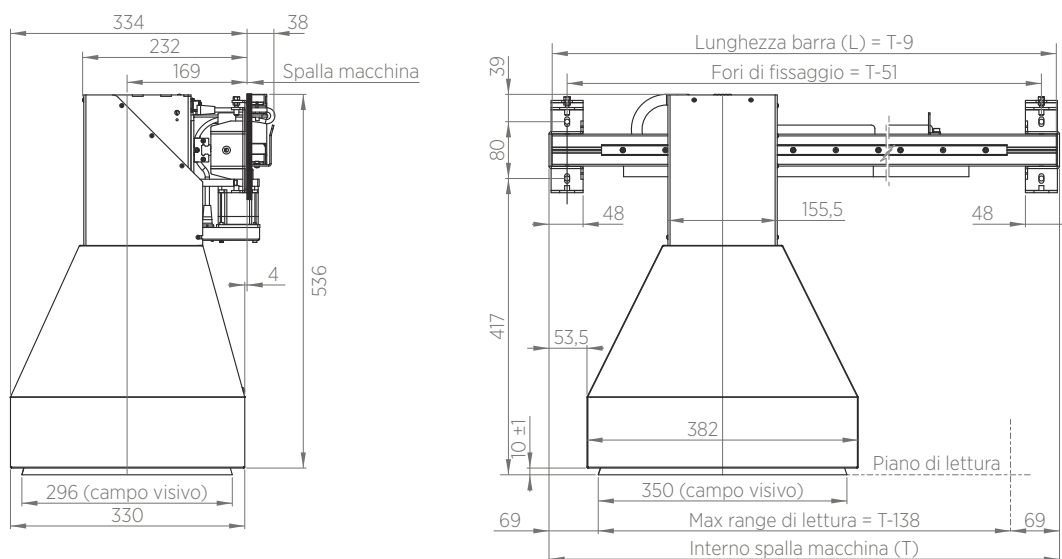
Il modello RVN 350 è dotato di un campo visivo di 350x296 mm, per essere utilizzato con stampe di grandi formati, lo zoom near-losless 16X per distinguere dettagli fino a 40 μm e un sistema automatico per l'attenuazione dei riflessi su materiali plastici o metallici.

Il monitor 24" touch screen FullHD 16:9 e una grafica semplice e intuitiva permettono in pochi secondi di avviare il lavoro o richiamarne uno esistente oltre a navigare facilmente tra tutte le numerose funzioni disponibili. L'opzione multi camera permette di controllare con un solo monitor touch screen tutte le telecamere collegate al sistema con estrema semplicità.

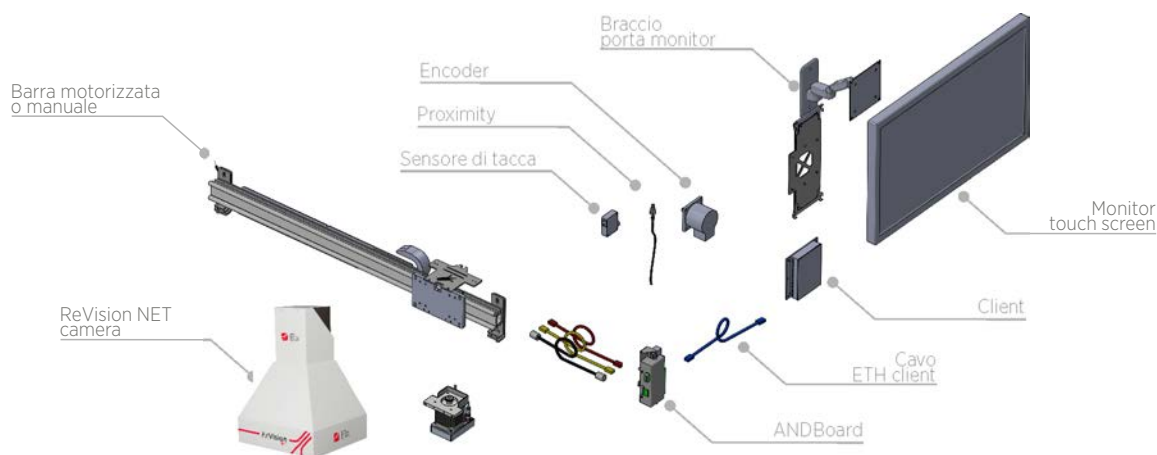
Il sistema può essere fornito con movimentazione manuale o motorizzata, singolo o doppio display e con un'ampia gamma di sensori fisici e virtuali per la sincronizzazione dell'acquisizione.

ReVision NET è inoltre dotata di assistenza remota per aggiornamenti di sistema e controllo.

DISEGNO TECNICO



COMPOSIZIONE SISTEMA



CARATTERISTICHE TECNICHE

Campo visivo	350x296 mm
Zoom near-loseless	16x
Magnificazione massima relativa (24" FHD)	16x
Salvataggio immagini	10 lavori da 30 immagini
Alimentazione	24Vdc
Movimentazione	manuale o motorizzata
Max frequenza di acquisizione	fino a 4 fps
Velocità acquisizione	1200 m/min
Temperatura di esercizio	0÷50°C
Grado di protezione	IP20
Assistenza remota	Virtual Private Cloud proprietario Re S.p.A.
Monitor	Touch screen 24" FullHD 16.9

*Ci riserviamo modifiche tecniche



Re S.p.A.
via Firenze 3
20060 Bussero (MI) Italy

T +39 02 9524301
F +39 02 95038986
E info@re-spa.com

Assistenza tecnica
Technical support
T +39 02 952430.300
E support@re-spa.com

Assistenza commerciale
Sales support
T +39 02 952430.200
E sales@re-spa.com